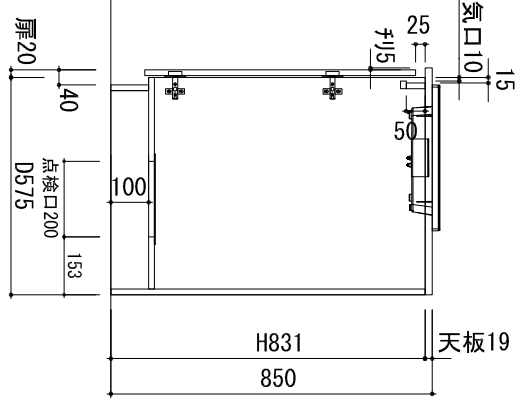
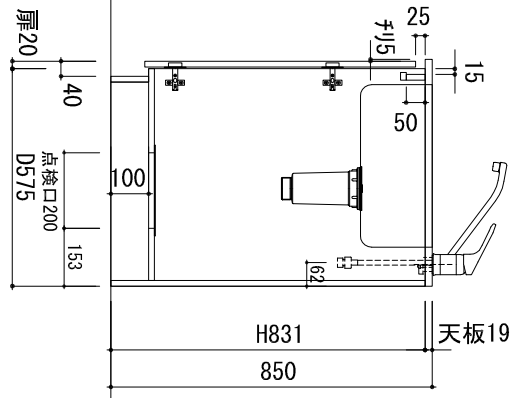
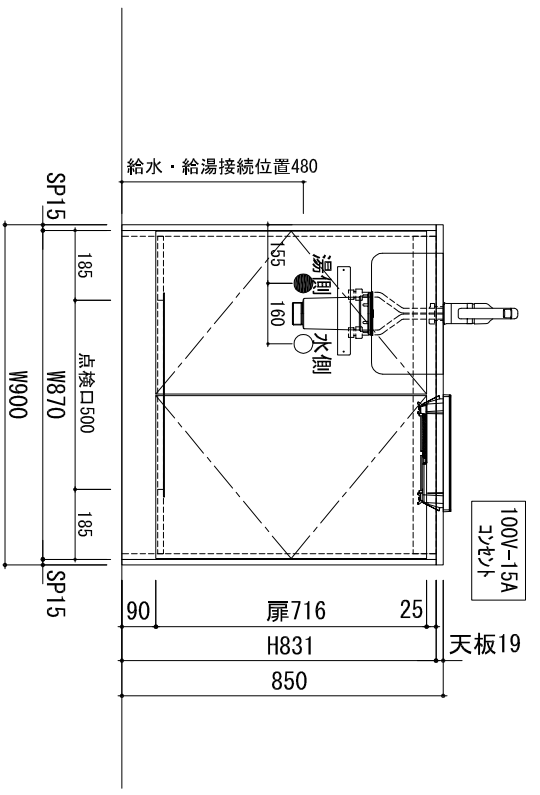
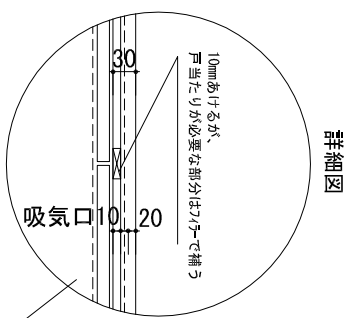
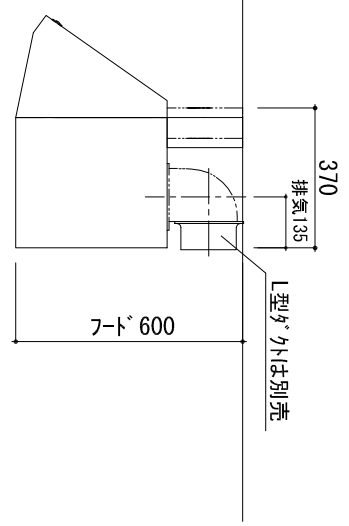
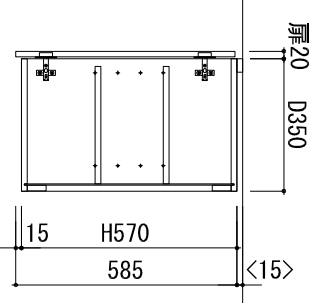
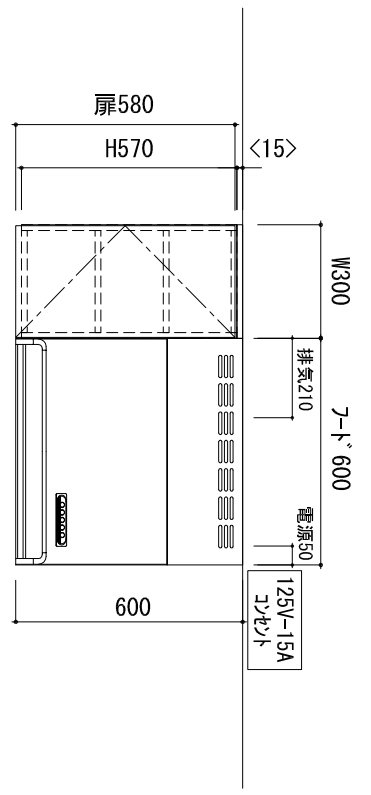


品名	品番・仕様
天板	TH0KB900B L (SUS304 t0.8) へツリ仕上げ
シタ	ステンレスシタ 320×430 (SUS304 t0.5)
排水トラフ	小型ミミ収納器+排水ホース
水栓	シングルレバー混合水栓
シンクフード	フー型シンクフード ショウコック ホワイト色 (100V)
調理機器	薄型IHヒーター (100V)
その他	包丁さし 74タイプ色
キチネット	扉面材： 両面化粧パネル 白 t15： ホワイト (パネル共) 丁番： 54丁丁番 本体・棚板： 両面化粧パネル 白 t15： ホワイト 巾木： ホワイト その他： 下台点検口

SP：サイドパネル、EP：エンドパネル
 <>内の数字はフイラー厚を示す



株式会社プラステリア System kitchen + Order made furnitures		工事項		縮尺		記		検査		検査		No.	
Plusterior		コッパケキッチン(W900 1口×フー型フイ)		1/20		目付							
System kitchen + Order made furnitures		CK900-1B L		12.09.18									